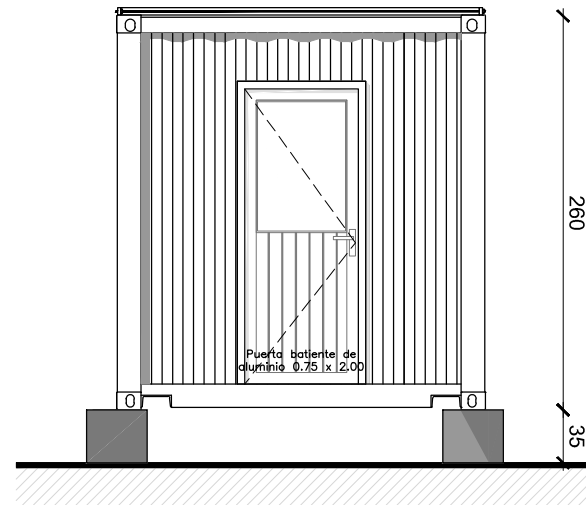
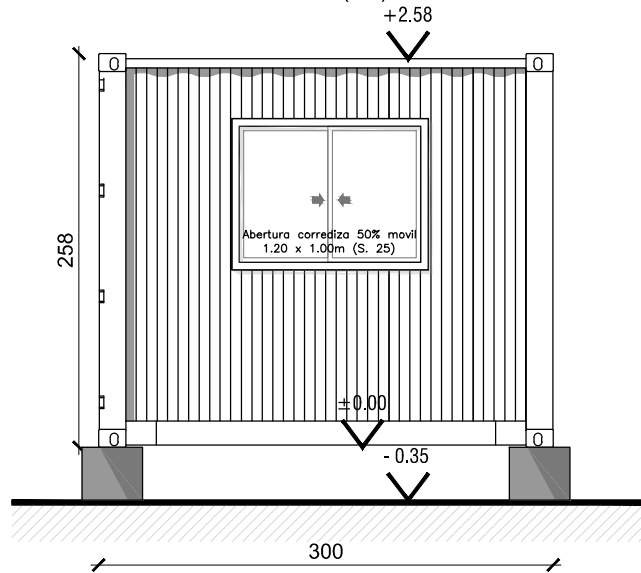


Abertura corrediza 50% movil
1.20 x 1.00m (S. 25)



MULTI
CONTAINER

D10

Versión: 01

Aprobado

Vendedor:

Lámina:

Ubicación:

Escala: 1/50

Fecha: 30/10/2015

L01